



9050/9070 **VEHICULAR**

OPERADOR para PORTÓN CORREDIZO



atrapamiento

sistema de prevención regresa el portón en contacto



desconexión "fail-safe"

Nunca estará encerrado afuera (o adentro) de su propiedad



built in

interruptores eléctricos incorporados que se reinician



diseño único

permite acceso fácil a toda las partes mecánicas

- Límites electrónicos magnéticos elimina el estilo viejo de interruptor mecánico que se pueden gastar, quebrar o fallar
- La programación de límites automática significa que no tendrá que configurar interruptores de límite-jamás
- Seguridad -sistema de reversa electrónico y mecánico incorporado
- Tablero de control con microprocesador avanzado esta equipado con interruptores que ponen en modo de operación y tiene puertos para los círculos de detección que simplifican el cableado
- Enchufes prácticos para accesorio de transformadores
- Montura G90 de acero galvanizado previene oxidación
- Este operador satisface o supera las normas de UL325 y UL991 estándar de seguridad y esta listado ETL
- Garantía limitada de 5 años

CARACTERÍSTICAS

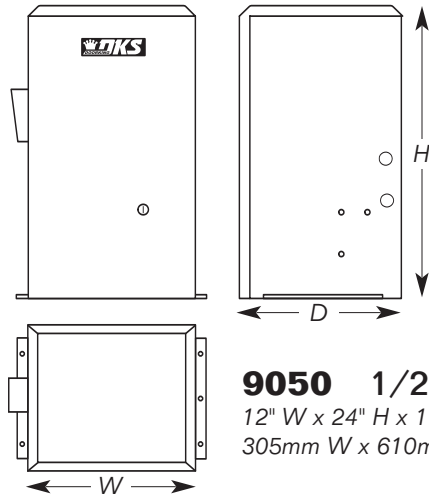
SOLUCIONES de CONTROL DE ACCESO



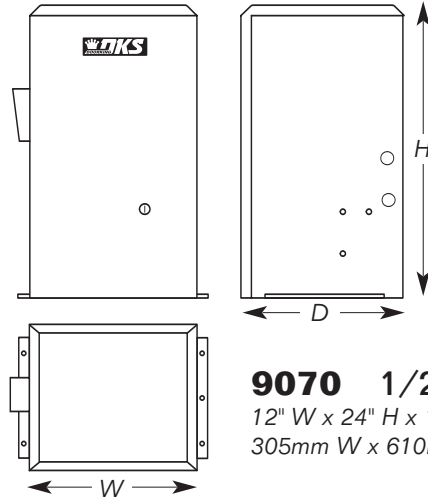


OPERADOR PARAPORTÓN CORREDIZO

La serie 9050 y 9070 de operadores para portones corredizos de DKS ofrece conveniencia, seguridad y operación en un diseño compacto y seguro. El operador 9050 es ideal para el uso de aplicación en residencial mientras que el 9070 se puede usar en residencial y aplicación en comercial ligera. ¡El diseño innovador "fail-safe" (se desaseguran las puertas cuando hay un corte del suministro eléctrico) de éstos operadores reduce significativamente la probabilidad de ser lastimado por entrapamiento y hace éstos operadores los más seguros en el mercado hoy día! Diseñado con versatilidad en mente, éstos operadores se pueden montar en frente, en el centro o parte trasera del portón y se pueden montar en plataforma o poste.



9050 1/2 HP
 12" W x 24" H x 11.5" D
 305mm W x 610mm H x 292mm D



9070 1/2 HP
 12" W x 24" H x 11.5" D
 305mm W x 610mm H x 292mm D

9050 Especificaciones

Clase de operación	Máximo Longitud de Portón *	Máximo Peso de Portón *	HP (caballos de fuerza)	Potencia
I	16 piez 4.9 m	300 libras 136 kg	1/2HP 10 ciclos/hr servicio limitado	115 VAC, 60 Hz, 4.3A

9070 Especificaciones

Clase de operación	Máximo Longitud de Portón *	Máximo Peso de Portón *	HP (caballos de fuerza)	Potencia
I, II	22 piez 6.7 m	500 libras 226.8 kg	1/2HP 60 ciclos/hr servicio de continuo	115 VAC, 60 Hz, 5.4A

*Asumir que el portón esta en buena condición y tiene que estar en una superficie anivelado

Especificaciones General

Mecánico

Reducción primaria: correa de diente solo
 Cadena: #41
 Velocidad: aproximadamente 10in/seg (254 mm/seg)
 Gabinete: Tapa de acero esta chapada y pintada
 Montura: G90 de acero galvanizado para prevenir oxidación

Desconexión Manual

"Fail-safe": (se desaseguran las puertas cuando hay un corte del suministro eléctrico) empuje el portón abierto
 "Fail-secure": (asegura cuando hay un corte del suministro eléctrico) desconexión opcional por llave

Equipo del Operador

Incluye soportes para cadena, herraje para poder montar el operador
 2y 20-piez (6 m) de cadena #41

Características Avanzadas

Ajustes de Limite automático
 Temporizador para cerrar automáticamente de 1-23 segundos
 Parada selectivo/función de reversa de continuo
 Interruptor integrado de encendido/apagado
 Interruptor integrado de alarma que se reinician
 Dos enchufes 115VAC para accesorio de transformador
 Automáticamente adopta el modo de "fail-safe" cuando las condiciones de atrapación existen
 Puertos para enchufar detectores para abrir o regresar

Reglamentario de Seguridad

Satisface las normas de seguridad de UL325 y UL991
 Listado ETL

Temp de Operación

10°F a 140°F
 12°C a 62°C
 Se recomienda calentador para el ambiente más frío

Peso de Envío

Aproximadamente 70 lbs. (31.8 kg)

Garantía

Garantía de fábrica limitada de 5 años

Distribuido por:

DOOR KING, INC.

120 Glasgow Avenue, Inglewood, California 90301 U.S.A. Tel: 310-645-0023 FAX: 310-641-1586 www.doorking.com
 © 2006 Todos los derechos reservados. Las especificaciones del producto puede cambiar sin notificación. Rev 3/06

MIEMBRO:

